

RING

E-VOZILA
KATALOG
2021



RING



RING

RING SPORT je osnovan 1993.god. i u narednim dekadama je RING SPORT postao jedan od najvećih i jedan od prvih uvoznika fitnes opreme i mašina za kućno vežbanje.

RING sportska oprema je zasigurno oprema sa najboljim odnosom cene i kvaliteta u regionu. Na tržištu je već preko 23 godine, i prodaje se u preko 300 prodavnica u 7 zemalja.

Od 2016 god radimo na projektu električnih trotineta i bicikala. Na dizajnu saradjuju diplomirani tehnolozi i sportisti u isto vreme. Rezultat toga je da se RING E-vozila sve više koriste na ulicama.

Posvećeni smo postizanju najvećeg standarda kvaliteta, kroz pažnju u detaljima i dizajnu u proizvodnji, ujedno omogućivši da cena bude najkonkurentnija na tržištu. Sva naša E-vozila poseduju potrebne sertifikate, koji su garancija kvaliteta.

Naši proizvodi su veoma dobro prepoznati globalno i mi smo ponosni da se oni nalaze u mnogim multibrend prodavnicama, i vodećim online shopovima u regionu.



RING

Električni trotinet

RX Z1

RX Z1 Električni trotinet

- Boja: crna
- Materijal : Aerospace grade aluminijum
- Veličina točkova : 6,5", puna-solid guma
- Motor snaga: 250W
- Kompjuter: prikazivanje brzine i nivoa baterije
- Max brzina: 25 km/h
- Autonomija: doseg vožnje do 14km u zavisnosti od faktora
- Baterija: 24V/ 6Ah Li-ion
- Vreme punjenja baterije 4-4,5h
- Kočioni sistem: prednji E-ABS anti-lock system
- Zadnji mehanička disk kočnica
- Vodonepropusni koeficijent IP54
- Amortizer: prednji
- Max nosivost 100 kg podrazumeva da isti vozite uglavnom na ravnijim terenima
- Težina 9,1 kg



RING

Električni trotinet

RX1



**NOV
DIZAJN!**



APP Mini Robot



RX1 Električni trotinet

- Boja: crna
- Materijal : Aerospace grade aluminijum
- Veličina točkova : 8,5", guma na naduvavanje
- Motor snaga: 300 W
- Max brzina: 25 km/h (najčešći mode), 15 km/h (energy saving mode)
- Kompjuter: prikazivanje brzine i nivoa baterije
- Aplikacija Mini Robot: kontrola performansi Vašeg trotineta
 - Autonomija: doseg vožnje 15km
 - Baterija: 36V/ 4,4Ah / Vreme punjenja baterije 4-4,5h h
 - Kočioni sistem: prednji E-ABS anti-lock system, zadnji mehanička disk kočnica
 - Nivo uspona vožnje 15 stepeni
 - Vodonepropusni koeficijent IP54
 - Max nosivost 120 kg
- Max nosivost od 120 kg podrazumeva da isti vozite uglavnom na ravnijim terenima.
- Dimenzija namontiranog: 108 x 43 x 114 cm
- Dimezija sklopljenog: 108 x 43 x 49 cm
- Težina 12,5 kg





RING

Električni trotinet

RX2

RX2 BLACK/RX2 SOLID Električni trotinet

- Boja: crna
- Motor snaga: 300W
- Veličina točkova: 8.5" na naduvavanje (RX2 black) / zadnja guma puna-solid (model RX2 solid)
- Max brzina: 25 km/h (najčešći mode), 15 km/h (energy saving mode)
- Kompjuter: prikazivanje brzine i nivoa baterije, "mode"-a voznje
- Aplikacija Mini Robot: kontrola performansi Vašeg trotineta
- Autonomija: doseg vožnje 20km
- Baterija: 36V/ 6,6Ah / Vreme punjenja baterije 4-4,5h h
- Kočioni sistem: prednji E-ABS anti-lock system, zadnji mehanička disk kočnica
- Nivo uspona vožnje 15 stepeni
- Vodonepropusni koeficijent IP54
- Max nosivost 120 kg
Max nosivost od 120 kg podrazumeva da isti vozite uglavnom na ravnijim terenima.
- Dimenzija namontiranog: 108 x 43 x 114 cm
- Dimezija sklopljenog: 108 x 43 x 49 cm
- Težina 12,5 kg

**NOV
DIZAJN!**



APP Mini Robot



RING

Električni trotinet

RX2

NOV
DIZAJN!



RX2 white Električni trotinet

- Boja: bela
 - Motor snaga: 300W
 - Max brzina: 25 km/h (najčešći mode), 15 km/h (energy saving mode)
 - Kompjuter: prikazivanje brzine i nivoa baterije, "mode"-a voznje
 - Aplikacija Mini Robot: kontrola performansi Vašeg trotineta
 - Autonomija: doseg voznje 20km
 - Baterija: 36V/ 6,6Ah / Vreme punjenja baterije 4-4,5h
 - Kočioni sistem: prednji E-ABS anti-lock system, zadnji mehanička disk kočnica
 - Nivo uspona voznje 15 stepeni
 - Vodonepropusni koeficijent IP54
 - Max nosivost 120 kg
- Max nosivost od 120 kg podrazumeva da isti vozite uglavnom na ravnijim terenima.
- Dimenzija namontiranog: 108 x 43 x 114 cm
 - Dimezija sklopljenog: 108 x 43 x 49 cm
 - Težina 12,5 kg

APP Mini Robot



RING

Električni trotinet

RX3

RX3 black **Električni trotinet**

- Boja: crna
- Materijal: Aerospace grade aluminijum
- Motor snaga: 300W
- Max brzina: 25 km/h (najčešći mode), 15 km/h (energy saving mode)
- Kompjuter: prikazivanje brzine, nivoa baterije i "mode"-a vožnje
- Aplikacija Mini Robot: kontrola performansi Vašeg trotineta
- Autonomija: doseg vožnje do 25km u zavisnosti od faktora (težina, temperatura, stil vožnje)
- Baterija: 36V/ 10Ah / Vreme punjenja baterije 4-4,5h
- Kočioni sistem: prednji E-ABS anti-lock system, zadnji mehanička disk kočnica
- Nivo uspona vožnje 15 stepeni
- Vodonepropusni koeficijent IP54
- Max nosivost 120 kg podrazumeva da isti vozite uglavnom na ravnijim terenima.
- Dimenzija namontiranog: 108 x 43 x 114 cm
- Dimezija sklopljenog: 108 x 43 x 49 cm
- Težina 12,5 kg

APP Mini Robot



**NOV
DIZAJN!**



RING

Električni trotinet

RX4

NOV
DIZAJN!



APP Mini Robot



RX4 black Električni trotinet

- Boja: crna
- Materijal: Aerospace grade aluminijum
- Motor snaga: 300W
- Max brzina: 25 km/h (najčešći mode), 15 km/h (energy saving mode)
- Kompjuter: prikazivanje brzine, nivoa baterije i "mode"-a vožnje
 - Aplikacija Mini Robot: kontrola performansi Vašeg trotineta
 - Autonomija: doseg vožnje do 30km u zavisnosti od faktora (težina, temperature, stil vožnje)
- Baterija: 36V/ 10Ah / Vreme punjenja baterije 4-4,5h h
- Kočioni sistem: prednji E-ABS anti-lock system, zadnji mehanička disk kočnica
- Nivo uspona vožnje 15 stepeni
- Vodonepropusni koeficijent IP54
- Max nosivost 120 kg podrazumeva da isti vozite uglavnom na ravnijim terenima.
- Dimenzija namontiranog: 108 x 43 x 114 cm
 - Dimezija sklopljenog: 108 x 43 x 49 cm
 - Težina 12,5 kg



RING

Električni trotinet

RX8

RX8 plus

**LAKA ZAMENA
BATERIJE!**



RX8 / RX8 plus

Električni trotinet - black

Dimenzije rasklopljenog trotineta: 1056x420x1166 mm

Dimenzije sklopljenog trotineta: 1056x420x450 mm

Maksimalni domet (RX8): do 20 km u zavisnosti od faktora

Maksimalni domet (RX8 plus): do 25 km u zavisnosti od faktora

Maksimalna brzina: 32 km/h

Dimenzije guma: 8,5 inča vakumske gume

Kompjuter: prikazivanje brzine, nivoa baterije i "mode"-a vožnje

Neto težina: oko 12,5 kg

Boja: crna sa crvenim gumiranim detaljima (RX8);

crna sa plavim gumiranim detaljima (RX8 plus)

Materijal rama: Legura aluminijuma koja se koristi za avione

Snaga motora: 350 W

Kapacitet baterije (RX8) : 36 V/5 Ah izmenljiva

Kapacitet baterije (RX8 plus): 36V/6,4Ah Panasonic izmenljiva

Prednje svetlo: LED svetlo izuzetne svetline

Zadnje svetlo: LED zadnje svetlo

Kočnica: trostruki kočioni sistem

Parametri punjača: DC 42 V / 2 A

Pogon motora: Pogon na prednji točak

Ugao uspona: 15 stepeni

Širina pedale: 150 mm

Visina pedale od zemlje: 145 mm

Visina šasije pedale od zemlje: 133 mm

Način sklapanja: Sklapanje jednim potezom

Način skidanja baterije: Samozabavljajuća utičnica

Nivo vodootpornosti: IP54

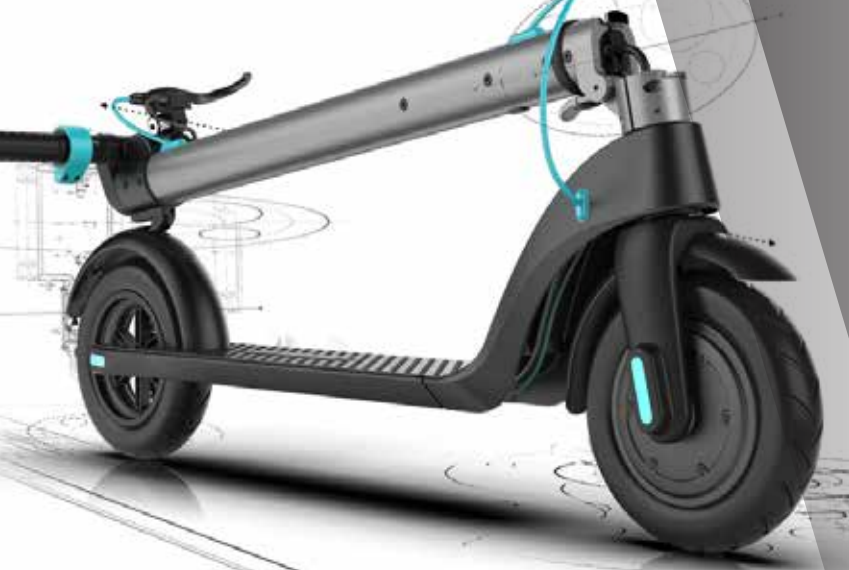
Vreme punjenja: 2-3 sata

Visina korisnika: 120-200 cm

Maksimalno opterećenje: 20-120 kg

Dodatni teret: 10 kg





RING

Električni trotinet

RX8

RX8 silver **Električni trotinet**

Dimenzije rasklopljenog trotineta: 1056x420x1166 mm

Dimenzije sklopljenog trotineta: 1056x420x450 mm

Maksimalni domet: 20 km

Maksimalna brzina: 32 km/h

Dimenzije guma: 8,5 inča vakumske gume

Neto težina: oko 12,5 kg

Materijal rama: Legura aluminijuma koja se koristi za avione

Snaga motora: 350 W

Kapacitet baterije: 5 Ah / 6,4 Ah opciono 36 V

Prednje svetlo: LED svetlo izuzetne svetline

Zadnje svetlo: LED zadnje svetlo

Parametri punjača: DC 42 V / 2 A

Pogon motora: Pogon na prednji točak

Ugao uspona: 15o

Širina pedale: 150 mm

Visina pedale od zemlje: 145 mm

Visina šasije pedale od zemlje: 133 mm

Način sklapanja: Sklapanje jednim potezom

Način skidanja baterije: Samozabavljajuća utičnica

Nivo vodootpornosti: IP54

Vreme punjenja: 2-3 sata

Visina korisnika: 120-200 cm

Maksimalno opterećenje: 20-100 kg

Dodatni teret: 10 kg



RING

Električni trotinet

RX10



**LAKA ZAMENA
BATERIJE!**



RX10

Električni trotinet - black

Dimenzije rasklopljenog trotineta: 1056x420x1166 mm

Dimenzije sklopljenog trotineta: 1056x420x450 mm

Maksimalni domet : do 20 km u zavisnosti od faktora

Maksimalna brzina: 30 km/h

Dimenzije guma: 10 inča vakumske gume

Kompjuter: prikazivanje brzine, nivoa baterije i "mode"-a vožnje

Neto težina: oko 12,5 kg

Boja: crna sa crvenim gumiranim detaljima;

Materijal rama: Legura aluminijuma koja se koristi za avione

Snaga motora: 350 W

Kapacitet baterije : 36 V/5 Ah izmenljiva

Prednje svetlo: LED svetlo izuzetne svetline

Zadnje svetlo: LED zadnje svetlo

Kočnica: trostruki kočioni sistem

Parametri punjača: DC 42 V / 2 A

Pogon motora: Pogon na prednji točak

Ugao uspona: 15 stepeni

Širina pedale: 150 mm

Visina pedale od zemlje: 145 mm

Visina šasije pedale od zemlje: 133 mm

Način sklapanja: Sklapanje jednim potezom

Način skidanja baterije: Samozabavljajuća utičnica

Nivo vodootpornosti: IP54

Vreme punjenja: 2-3 sata

Visina korisnika: 120-200 cm

Maksimalno opterećenje: 20-120 kg

Dodatni teret: 10 kg



RING

Električni trotinet

RX11

RX11 max



RX11 / RX11 max Električni trotinet - black

Dimenzije rasklopljenog trotineta: 1056x420x1166 mm

Dimenzije sklopljenog trotineta: 1056x420x450 mm

Maksimalni domet (RX11): do 30 km u zavisnosti od faktora

Maksimalni domet (RX11 max): do 40 km u zavisnosti od faktora

Maksimalna brzina: 30 km/h

Dimenzije guma: 10 inča vakumske gume

Kompjuter: prikazivanje brzine, nivoa baterije i "mode"-a vožnje

Neto težina: oko 16,5 kg

Materijal rama: Legura aluminijuma koja se koristi za avione

Boja: crna sa plavim gumiranim detaljima (RX11),

crna sa crvenim gumiranim detaljima (RX 11 max)

Snaga motora: 350 W

Kapacitet baterije (RX11): 36 V / 10Ah izmenljiva

Kapacitet baterije (RX11 max): 36V / 12,8Ah

Panasonic izmenljiva

Prednje svetlo: LED svetlo izuzetne svetline

Zadnje svetlo: LED zadnje svetlo

Parametri punjača: DC 42 V / 2 A

Kočnice: Trostruke DISC kočnice

Pogon motora: Pogon na prednji točak

Ugao uspona: 15o

Širina pedale: 150 mm

Visina pedale od zemlje: 145 mm

Visina šasije pedale od zemlje: 133 mm

Način sklapanja: Sklapanje jednim potezom

Način skidanja baterije: Samozabavljajuća utičnica

Nivo vodootpornosti: IP54

Vreme punjenja: 2-3 sata

Visina korisnika: 120-200 cm

Maksimalno opterećenje: 20-120 kg

Dodatni teret: 10 kg



RING

Accessories



RX ES2

Kuka za torbu za električni trotinet i bicikl

- **MATERIJAL:** Izrađen od visokokvalitetne plastike. Izdržljiv i tvrd.
- Kuka je kompatibilna sa RING RX1, RX2, Urban, Xiaomi Mijia M365 M187
- Kuka se može koristiti za kacenje kesa, flasica s vodom, torbica, korpi, kaciga itd.



RX ES4

Retrovizori ogledala za električni trotinet i bicikl

- **Materijal** - Nosač ogledala i zadnji poklopac izrađen od visokokvalitetne plastike snažne tvrdoće, čvrst i lagan, izdržljiv i praktičan.
- **Stakleni komad** je ravno ogledalo, slika se ne deformise i čini vid jasniji.
- **Podesivo** - Baza sa 360 stepeni pune rotacije može se prilagoditi u bilo kojem smeru



RX H1 black

Kaciga za električne trotinete, bicikle, skutere, skejtbordove

- Izradjena od kvalitetnog oblikovanog materijala ABS
 - Unutra je visoko kvalitetna EPS pena kako bi se osigurala sigurnost od udara.
 - Udobno: Klasična kaciga s 11 otvora za hlađenje i udobnost.
- Podesivo: Kacige je opremljena sa podesivim remenima za fleksibilno prilagođavanje
- moderan dizajn, boja mat crna sa belim detaljima



RX ES1

Torba za električni trotinet i električni bicikl

- Može da se koristi na modelima RING RX1, RX2, Urban, za XiaoMi Mijia M365 / M365 Pro
- Torba za skutere izrađena je od praktične i otporne na habanje 600D najlonske tkanine, unutarnji poliester EVA materijal čini da nije lako izvan forme i obnavlja oblik, otporan na vlagu i trajan. Prikladan je za pakovanje vašeg punjača skutera, mobilnog telefona, sigurnosnog svetla, kompleta za popravak i ostalih pribora za prvu pomoć i slično, sveske, naocare I ostale bitne sitne stvari



RX ES3

Nosač za mobilni telefon za električne trotinete I bicikle

- Držać za telefon ima 4 stezaljke sa kandžama za čvrsto držanje svakog ugla vašeg telefona uz nosač bicikla ili trotineta.
 - Deblji je od većine silikonskih nosača za bicikl koji se lako puknu, rezultira dugotrajnim životnim vekom.
 - Otpornost na udarce i univerzalna ručka trake:
- Ovaj nosač telefona izrađen je za neravne puteve pri velikim brzinama. Isprobali smo svoju montažu na najprikladnijim stazama.
- **UNIVERZALNO ZA SVE TELEFONE:**



RX ES5

Rukohvat drške za decu za električni trotinet

- **VELIKA ZAŠTITA DECE:** Ako se vozite sa detetom, originalni upravljač trotineta je previsok I nije dobar za decu, a visina držanja ručke podesiva je na osnovu visine vašeg deteta i bolje štiti sigurnost dece.
- **UDOBNO:** Ručica dečjeg skutera izrađena je od silikonskog neklizajućeg materijala, udobnog hvatanja, pogodnog za dečji hvat tokom vožnje
- **LAKO ZA UGRADNJU:** Rukohvat je lako instalirati i ukloniti bez oštećenja skutera. Set vijaka je uključen u paket. Visina se može podesiti na osnovu visine vašeg deteta;
- Duzina 22,5cm

RING

Električni bicikl

RX20



RX20 shimano ***Električni bicikl sklopivi***

- Velicina tocka: 20"
- Tezina: 20kg
- Max tezina korisnika: 130kg
- Motor: 250W 36V bez četkica, na zadnjem tocku
- Baterija: Litijum-jonska 36V 8 Ah
- Baterija opis: lako izmenjiva, u ramu bicikla
- Vreme punjenja: 3-4h
- Max brzina: 25km/h u skladu sa zakonom
- Domet/autonomija: 20-30 km
- Telo rama materijal: Aluminijum 6061
- Sklopiv: DA
- Display: LED u boji
- Menjac brzina: 6 brzina Shimano Tourney ARDTZ50GSDT
- Rucica menjaca: Shimano ASLTX30R
- Kočnice (prednja/zadnja): Disk kočnice
 - Gume: 20x1,95
- Pedale: PVC sklopive
- Svetlo: LED, P+S
- Boja: mat crna
- Sertifikati: CE, RoHS
- Dimenzije pakovanja: 88x41x71 cm





RING

Električni bicikl

RX20F



RX20F shimano **Električni bicikl sklopivi**

Velicina tocka: 20"

Gume: 20x4.0

Tezina: 29kg

Max tezina korisnika: 130kg

Motor: 250W bez četkica, na zadnjem tocku

Baterija: Litijum-jonska 48V / 8 Ah

Baterija opis: lako izmenjiva, u ramu bicikla

Vreme punjenja: 3-4h

Max brzina: 25km/h u skladu sa zakonom

Domet/autonomija: do 25 km

Telo rama materijal: 20 inča Aluminijum 6061

Sklopiv: DA

Display: LCD

Menjač brzina: 6 brzina Shimano Tourney

ARDTZ50GSDT

Ručica menjača: Shimano ASLTX30R

Kočnice (prednja/zadnja): Disk kočnice

Pedale: PVC sklopive

Svetlo: LED, P+S

Boja: crna ili tirkizna-plava

Sertifikati: CE, RoHS

Dimenzije pakovanja: 99x50x75 cm



RING

Električni bicikl

RX25



RX25 shimano ***Električni bicikl sklopivi***

Veličina tocka: 26"

Gume: 26x1.95

Tezina: 31kg

Max težina korisnika: 130kg

Motor: 250W bez četkica, na zadnjem točku

Baterija: Litijum-jonska 36V / 8 Ah

Baterija opis: lako izmenjiva, u ramu bicikla

Vreme punjenja: 3-4h

Max brzina: 25km/h u skladu sa zakonom

Domet/autonomija: do 25 km

Telo rama materijal: 26 inča Aluminijum 6061

Sklopiv: DA

Display: LCD

Menjač brzina: 6 brzina Shimano Tourney

ARDTZ50GSDT

Ručica menjača: Shimano ASLTX30R

Kočnice (prednja/zadnja): Disk kočnice

Pedale: PVC sklopive

Svetlo: LED, P+S

Boja: crna ili tirkizna-plava

Sertifikati: CE, RoHS

Dimenzije pakovanja: 153x34x80 cm

